

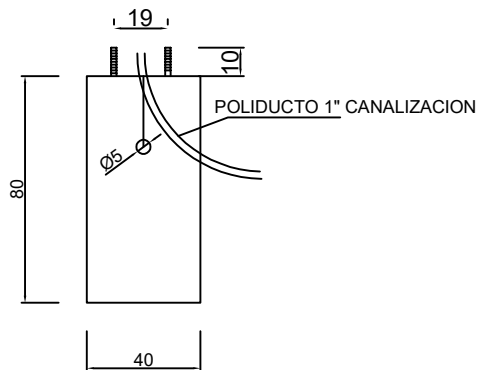
MBO PROYECTOS ELECTRICOS S.A DE C.V
FICHA TECNICA BASE ANCLA PARA POSTE METALICO DE ALUMBRADO PUBLICO 40X40X80

Características Generales

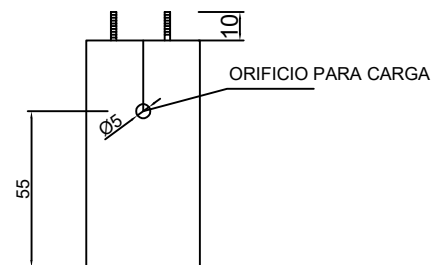
| | |
|-------------------|--|
| Base Cuadrada | Base Cuadrada Prefabricada de concreto hidráulico F´C= 250 Kg/cm2 Normal a 28 días |
| Medidas Generales | 40 Cm Largo x 40 Cm Ancho x 80 Cm Altura |
| Estructura | Estructura Armada con Redondo de 3/4 Galvanizado Electrolytico, con estribos de Varilla de 3/8, incluye 4 tuercas de 3/4 |
| Canalización | Poliducto de 1" |
| Centros de Pernos | A 19 Centímetros o requerimiento de Cliente |
| Unidad de Medida | Pieza |
| Peso Aproximado | 280 Kgs |
| Marca | MBO |
| Identificación | Logotipo y/o marca del fabricante, Número de Serie y Año de Fabricación |



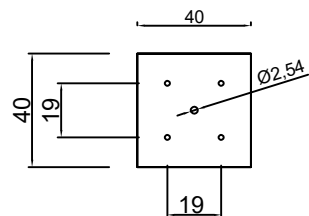
VISTA FRONTAL



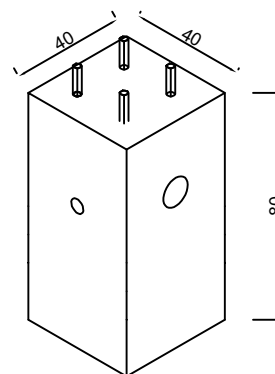
VISTA LATERAL



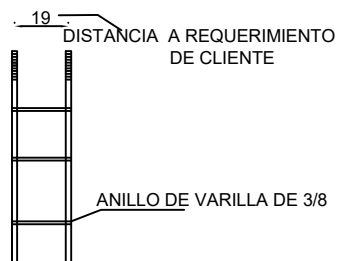
VISTA SUPERIOR



VISTA ISOMETRICA



ARMADO ESTRUCTURA



| | | |
|-------------------------------------|------------|--------------|
| MBO PROYECTOS ELECTRICOS S.A DE C.V | | |
| ESCALA: | SIN ESCALA | FEBRERO 2021 |
| BASE ANCLA DE CONCRETO HIDRAULICO | | 40 X 40 X 80 |